

metabo[®]
work. don't play.

KS 55

KS 55 FS



(SLO) PREVOD ORIGINALNIH NAVODILA ZA UPORABO

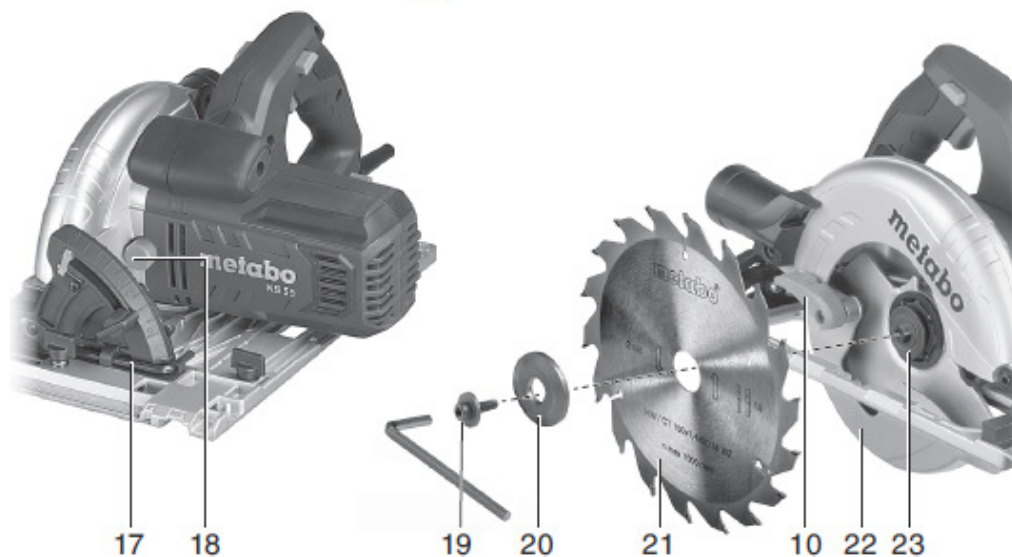
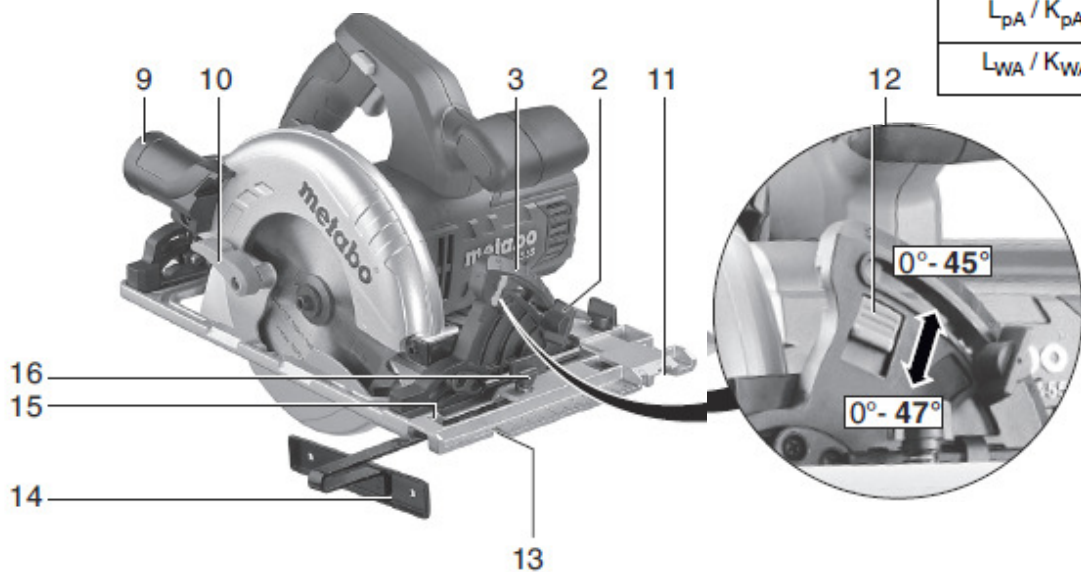
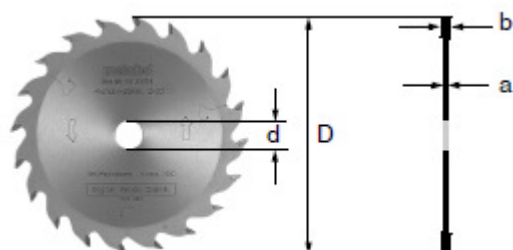
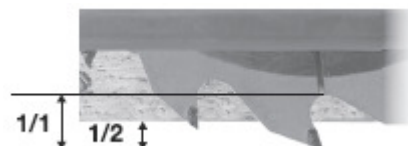
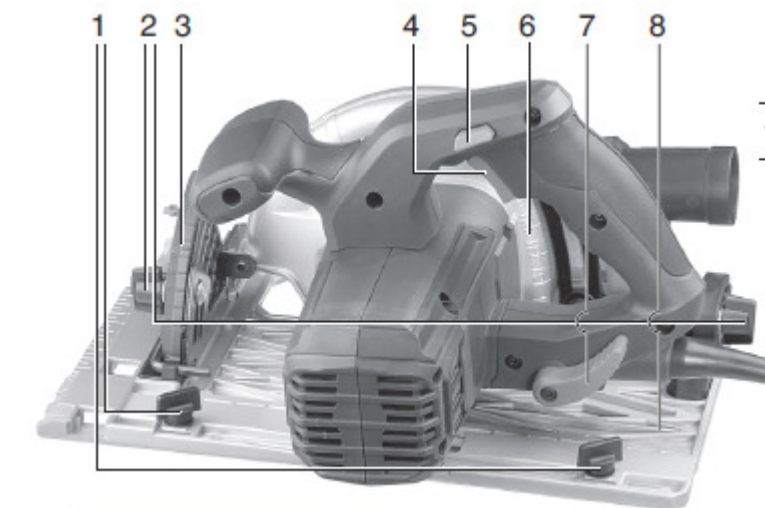
170271671_1012_sl

Metabo, prodaja električnih orodij, d.o.o.
Poslovna cona A 22
4208 Šenčur



4007430238306

www.metabo.com



KS 55
KS 55 FS

P ₁	W	1200
P ₂	W	670
n ₀	min ⁻¹ (rpm)	5600
n ₁	min ⁻¹ (rpm)	4400
T _{90°}	mm (in)	55 (2 ⁵ / ₃₂)
T _{45°}	mm (in)	39 (1 ¹⁷ / ₃₂)
A	°	0-45 / 0-47
D	mm (in)	160 (6 ⁵ / ₁₆)
d	mm (in)	20 (2 ⁵ / ₃₂)
a	mm (in)	1,4 (1 ¹ / ₁₆)
b	mm (in)	2,2 (3 ³ / ₃₂)
m	kg (lbs)	4,0 (8.8)
a _{h,D} /K _{h,D}	m/s ²	3,4 / 1,5
L _{pA} / K _{pA}	dB (A)	93 / 3
L _{WA} / K _{WA}	dB (A)	104 / 3

CE EN 60745
2006/42/EG, 2004/108/EG, 2011/65/EU

ppac
2012-09-12
Volker Siegle

Director Product Engineering & Quality
Responsible Person for Documentation
Metabowerke GmbH, 72622 Nuertingen, Germany

Navodila za uporabo

Hvala za vaše zaupanje ob nakupu Metabo stroja. Vsak izdelek iz proizvodnega programa Metabo je pod skrbnim nadzorom v proizvodnji in je na koncu podvržen vsem kontrolam kvalitete po Metabo pravilniku o kvaliteti. Vseeno je življenjska doba stroja odvisna od vas. Zato vas prosimo, da skrbno in v celoti preberite navodilo za uporabo. Samo tako se boste seznanili z vašim novim strojem, skrbeli za njega in ga dolgo uporabljali

1. Izjava o skladnosti

S svojo polno odgovornostjo izjavljamo, da ta stroj ustreza navedenim standardom in smernicam na strani 2.

Direktor proizvodnje, odgovoren za kvaliteto in dokumentacijo.

2. Uporaba v skladu z določili

Ta električna ročna žaga je namenjena za rezanje lesa, plastike ter njim podobnih materialov.

Ta žaga ni namenjena potopnim rezom!

Žaga KS 55 FS je pripravljena za uporabo z Metabo vodilom (631213000) medtem ko KS 55 ne more se uporabiti z vodilom.

Za vsakršne poškodbe oziroma škodo, ki bi nastala zaradi neprimerne uporabe, je odgovoren uporabnik. Upoštevati je potrebno splošno veljavna pravila o varstvu pri delu in za preprečevanje nesreč pri delu.

3. Splošna varnostna navodila



Za vašo osebno varnost upoštevajte vsa varnostna navodila in opozorila, ki se nahajajo v tej knjižici in so označena z tem znakom!



Opozorilo - Branje navodil za uporabo bo zmanjšalo možnost poškodb.

Opozorilo-Pred uporabo si preberite in razložite

priložena splošna varnostna navodila in ta navodila. Neupoštevanje ima lahko za posledico električni udar, požar ali/in resne poškodbe.

Vso dokumentacijo imejte v bližini stroja tudi za v prihodnje. Preden začnete uporabljati žago se natančno informirajte o varnostnih napotkih in pravilni uporabi. Vso dokumentacijo imejte v bližini stroja tudi za v prihodnje ter ob prodaji stroja oddajte tudi vso dokumentacijo.

4. Specifična varnostna navodila



Za vašo osebno varnost upoštevajte vsa varnostna navodila in opozorila, ki se nahajajo v tej knjižici in so označena z tem znakom!

4.1 Napotki za varno žaganje

a) **Nevarno! Stran roke od področja reza in rezila! Tudi drugo roko imejte na ročaju ali ohišju motorja.** Če sta obe roki na žagi jih rezilo ne doseže.

b) **Ne prijemajte obdelovanca spodaj.** Zaščita vas ne more zaščititi pred listom žage spodaj.

c) **Nastavite globino reza glede na debelino obdelovanca.** Le zob lista se lahko vidi iz obdelovanca.

d) **Ne držite obdelovanca med rezanjem z roko ali križem preko nog.** Zavarujte obdelovanec na stabilni podlagi. Pomembno je obdelovanec pravilno podpreti, da preprečimo izpostavljanje telesa ali zaustavitev lista žage med obratovanjem.

e) **Stroj med obratovanjem držite samo za izolirane dele ohišja. Pri dotiku z neizolirano žico oziroma električno napetostjo, lahko kovinski stroja povzročijo kratki stik.** Orodje tako ob »živi« žici lahko po kovinskih delih povzroči električni udar.

f) **Pri vzdolžnem žaganju vedno uporabljajte maso ali vzdolžno letev.**

To izboljša kvaliteto reza in zmanjša nevarnost prijemanja lista žage.

g) **Vedno uporabljajte list žage pravilnega premera in vrste zob ter predpisane luknje za pritrditev.** Listi ki ne odgovarjajo se vrtijo ekscentrično in lahko povzročijo izgubo kontrole pri žaganju.

h) **Nikoli ne uporabljajte poškodovanih ali nepravilnih podložk in vijakov za pritrditev lista žage.** Proizvajalec izdelava podložke in vijake namensko za ta tip žage, da se doseže optimalna natančnost in varnost.

4.2 Povratni udar; vzroki in preventiva

- Povratni udar je posledica motnje vrtilnega momenta lista žage.

- Motnja nastane zaradi trenutne blokade lista, spremembe trdote površine obdelave, stisnjenja lista,.... Posledica je nekontrolirano, težko obvladljivo gibanje žage v nasprotno smer od obdelovanca.

- Na primer, ko se obdelovanec okruši ali stisne se zob lista zadene na poškodovanem mestu ter takrat lahko se odbije od obdelovanca ali celo globlje zaskoči v material. Zgodi se tudi, da takrat odskoči žaga proti uporabniku, kar pa je odvisno tudi od smeri vrtilnega momenta diska in točke poškodbe.

Največkrat je vzrok za nastanek povratnega udara nenamenska uporaba in/ali neupoštevanja navodil za varno delo, z previdnostjo pa se lahko prepreči.

a) **Vedno držite žago trdno z obema rokama in bodite v stabilnem položaju tako lahko zadržite kotno brusilko v primeru nasprotnega udara.** Stalno nadzirajte vrtilni moment predvsem pri začetku dela in v primeru povečanja nasprotno sile takoj zmanjšajte pritisk na obdelovanec.

b) **Če pride do prijemanja lista žage ali kakršne koli druge motnje med žaganjem takoj spustite prožilo in držite žago pri miru dokler se list žage popolnoma ne zaustavi. Nikoli ne poizkušajte izvleči list žage iz materiala medtem ko se še vrti.** Ugotovite vzrok motnje in jo odpravite preden ponovno zaženete žago.

c) **Ob ponovnem zagonu žage v obdelovancu se prepričajte, da se list žage ne dotika robov reza in zobje žage ne grabijo v material.** Če je list žage prijet v materialu je velika možnost povratnega meta žage.

d) **Podprite dolge panele ter s tem zmanjšate možnost prijemanja lista in povratnega udara.** Daljši kosi se zaradi teže sami stiskajo list žage. Podpora mora biti na obeh straneh panela, čim bližje liniji reza in konca.

e) **Ne uporabljajte topih ali poškodovanih listov žage.** Neostri in neprimerni listi žage povzročijo povečano trenje, prijemanje in povratni meta.

f) **Nastavitev globine in kota reza moramo opraviti pred zagonom in vse dobro priviti in zavarovati.** Če katera ib nastavitev se sprost, lahko pride do prijemanja lista žage in povratnega meta.

g) **Posebno previdnost zahteva »potopni rez« v obstoječe stene ali v zaprte površine.** List žage lahko med potapljanjem naleti na stvari, zaradi katerih pride do prijemanja lista žage in povratnega meta.

4.3 Funkcije spodnje zaščite žage

a) **Ne zaženite žage če se spodnja zaščita lista žage ne giblje in zapira brez zatikanj. Nikoli ne zatikajte ali držite zaščite v zgornjem, odprtem položaju.** Če žaga po nesreči pade se lahko zaščita skrivi. Premaknite zaščito z ročico in se prepričajte, da se premika brez problemov.

b) **Preverite stanje vzmeti spodnje zaščite. Če ne deluje pravilno ali je poškodovana jo je potrebno servisirati.**

Spodnja zaščita se lahko premika počasi, ob poškodovanih delih, se lepi na odrezke ali zbira odrezke.

c) **Spodnjo zaščito lista žage odprite z roko samo takrat, ko delate posebne reze kot sta potopni ali kotni.** Premaknite zaščito z vzvodom (10) le toliko da list zažaga v material potem vzvod spustite. Za druge vrste rezov mora biti vzvod sproščen.

d) **Preden odložite žago iz rok na tla se prepričajte, da je spodnja zaščita v celoti prekrila list žage.** Nezaščiten list žage lahko povzroči ureznine ali druge poškodbe podlage in ljudi. Prepričajte se, da se je list žage zaustavil po tem ko ste spustili stikalo.

4.4 Dodatni varnostni napotki

Ne montirajte brusnih ali rezilnih diskov.

Izvalcite vtič iz vtičnice pred vsakim posegom ali nastavitvijo žage.

Stran roke od vrtečega se orodja! Odstranjujte odrezke le takrat, ko žaga popolnoma miruje!



Uporablajte zaščito za sluh, če delate dolgo z žago. Hrup lahko poškoduje vaš sluh.



Nosite zaščitna očala.

Blokado vretena pritisnite le, ko list žage popolnoma stoji. Ne zmanjšujte hitrosti vrtenja lista s stranskimi pritiski na list žage. Ne zatikajte premične zaščite lista žage v odprtem položaju.

Pri žaganju materialov pri katerih nastane veliko prahu, morate žago takoj očistiti. Tako preprečite blokado varoval in pregretje žage.

Premična zaščita lista žage se mora premikati brez vseh zatikanj; tekoče in gladko.

o žagate material, ki povzročajo veliko prahu je potrebno redno čiščenje žage. Prepričajte se, da nakopičen prah ne preprečuje premikanja varnostnih elementov.

Materiale, ki proizvajajo prah, nevaren za zdravje ne smete žagati!

Vedno držite žago z obema rokama.

Preverite obdelovanec, da ne vsebuje kakšnih tujkov (vijakov, žebeljev, kamenja..).

Če blokira list žage takoj izklopite žago!

Ne poizkusite žagati ekstremno majhnih obdelovancev

Pri žaganju naj bo obdelovanec pritrjen in naj bo blokiran, da se ne premika.

Dolgi obdelovanci naj bodo pravilno podprti.

Prah materiala, kot so barve z vsebnostjo svinca, nekatere vrste lesa, mineralov in kovin so lahko škodljiva. V dotiku z dihalnimi poti lahko pride do alergične reakcije ali/in poškodb dihalnih poti operaterja ali opazovalcev.

Bodite pozorni na prah, ki je velja za kancerogenega (kot je od hrasta, bukve..) ali vsebujejo strupene preparate za zaščito lesa in kovin.

Materiale, ki vsebujejo azbest morajo obdelovati le usposobljeni specialisti.

- Uporablja naj se odsesavanje prašnih delcev, če narava dela to omogoča.

- Delovni prostor mora biti prezračevan.

- Uporablajte zaščitne maske s filtri razreda P2.

Upoštevajte nacionalne predpise, ki veljajo za obdelavo takih materialov. Uporablajte primeren list žage glede na material obdelovanca.

Očistite list žage od raznih smol ali lepil. Taki ostanki na listu žage lahko povzročijo povečanje trenja, stiskanje lista in povečujejo nevarnost povratnega meta.

Izognite se pregrevanju lista žage in obdelovanca. Bodite pozorni na topljenje plastičnih materialov med žaganjem.

Izberite primeren list žage za izbran material.

5. Legenda

Glej stran 2. (KS 55 FS je izbrana kot primer)

1. Vijaka (samo pri KS 55 FS) za nastavitev teka žage po dodatnem vodilu
2. Blokirna vijaka za diagonalni rez
3. Kotna skala (diagonalni rez)
4. Gumb za vklop žage
5. Zaklopni gumb
6. Skala za globino reza
7. Blokirni vijak globine reza
8. Miza žage
9. Vmesnik za priklop odsesavanja
10. Vzvod za odpiranje premične zaščite lista
11. Vodila v miz žage za dodatno vodilo (samo pri KS 55 FS)
12. Omejevalo za dodatni kot žaganja (iz 45° na 47°)
13. Merek za ravni rez
14. Vodilo za paralelni rez
15. Merek za odčitavanje z paralelnega vodila
16. Blokirni vijak paralelnega vodila
17. Držalo imbus ključa
18. Blokirni gumb za gred žage
19. Pritrdilni vijak lista žage
20. Zunanja podložka lista žage
21. List žage
22. Premična zaščita lista žage
23. Notranja podložka lista žage

6. Priprava za delo



Pred uporabo preverite, če se omrežna napetost in frekvenca ujemata z vrednostmi na tipski ploščici stroja.



Izvalcite električni vtič iz omrežja preden kakor koli posegnete v žago.

6.1 Nastavitev globine reza

Sprostite blokirni vijak (7). Dvignite ali spustite motor z listom žage skozi mizo (8) na želeno globino. Globino reza odčitajte na skali (6) in zavijte blokirni vijak (7).

Priporočljivo je nastaviti globino reza tako, da gre skozi obdelovanec le polovica zoba lista. Poglejte si skico na strani 2.

6.2 Nagnjeni list žage za poševne reze

Sprostite blokirna vijaka (pred in za motorjem) za poševni rez (2) in nagnite motor z listom žage. Odčitajte nastavljen kot na skali (3). Privijte oba blokirna vijaka (2). Za reze na 47° odklopite blokado (12).

6.3 Vmesnik za odsesavanje

Vstavite Vmesnik za priklop odsesavanja (9) in za privijte z priloženim vijakom. Cev za odsesavanje pritrdite na odprtino vmesnika (9).

7. Uporaba

7.1 Vklop in izklop žage

Vklop žage: pritisnite zaklopni gumb (5) in ga držite ter stisnite gumb za vklop (4).

Izklop žage: spustite gumb (4).

7.2 Delovne smernice

Držite kabel stran od lista žage med obratovanjem!





Ne vklopite ali izklaplajte žage ko je list žage v še v obdelovancu.



Ne začnite žagati dokler list žage ne doseže končne hitrosti.

Po dotiku premične zaščite lista žage se sama dviga po obdelovancu med žaganjem!

 Med žaganjem ne potegnite lista žage iz materiala v kolikor se leta še vrti. Počakajte, da se list žage popolnoma zaustavi.

 Če se list žage blokira, takoj izklopite žago!

Kako žagati po risu: v tem primeru je uporaben merek za ravni rez (13). Rob merka kaže ostri rob lista žage.

Za žaganje dolgih ravnih rezov lahko na obdelovanec pritrdite vodilo. Žago vodite z mizo (8) ob vodilu.

Žaganje z vodilom za ravni rez

Vstavite dvojno vodilo (14) z desne v odprtino na mizi (8). Odčitajte nastavljeno širino reza na skali vodila desni strani merka (15). Privijte blokirni vijak (16). Za precizne reze vam priporočamo testni rez.

Žaganje z vodilno letvijo (samo za KS 55 FS)


Pri žaganju z vodilno letvijo je mogoče žagati ravne reze z milimetrsko natančnostjo. Ne drseča podloga na vodilni letvi prepreči premikanje med žaganjem in ščiti obdelovanec pred

Za vodilno letev pogledajte poglavje 9. Dodatna oprema!

8. Vzdrževanje

Redno čistite žago! To pomeni tudi sesanje prahu iz prezračevalnih odprtih na žagi! S stisnjanim zrakom redno čistite premično zaščito (22) in njeno pot (nadenite si zaščitna očala). Premična zaščita se mora premikati brez ovir, gladko in brez zatikanja.

Menjava lista žage

 Izvlecite vtič iz vtičnice pred vsakim posegom ali nastavitvijo žage.

Pritisnite gumb za blokado vretena (18) in zavrtite list žage dokler se ne zaskoči.


Odvijte vijak (19) v nasprotni smeri urinega kazalca.


Odprite premično zaščito lista (22) z vzvodom (10) in odstranite list žage


Očistite vse površine med podložkami (20) in (23), listom žage (21) in vijakom (19).

Vstavite nov list žage in se prepričajte o smeri vrtenja, ki je označena na listu žage in zaščite lista. Vstavite zunanjo podložko (20) in privijte vijak (19).


Sprostite na začetni položaj zaščito (22). Tako se blokada sprosti.


 Uporabljajte samo ostre in nepoškodovane liste žage. Ne uporabite liste z polomljenimi zobmi ali s spremenjeno ostrino.

 Ne uporabljajte tanjših listov žage oz. katerih širina reza je tanjša od cepilnega klina!

 Ne uporabljajte listov žage narejenih iz hitroreznega jekla (HSS)

 Ne uporabljajte liste žage, ki dimenzijsko ne odgovarjajo.

 List žage mora odgovarjati hitrosti vrtenja brez obremenitve

 Uporabljajte primerne liste za izbran obdelovalni material.

9. Dodatna oprema

Uporabljajte le originalno METABO dodatno opremo! Obrnite se na Vašega prodajalca Metabo orodja. Za pravilno izbiro dodatne opreme navedite oznako vaše žage.

Popoln program dodatne opreme najdete na spletni strani **www.metabo.com** ali v katalogu.

10. Popravila

Popravila električnih orodij smejo opravljati samo ustrezno usposobljeni električarji! Če vaše Metabo električno orodje potrebuje popravilo, naj ga popravijo na zato

pooblaščenem servisu. Prosimo pred predajo aparata servisu opišite okvaro.

Seznam servisov in lista rezervnih delov sta Vam na voljo na spletni strani www.metabo.com.

11. Zaščita okolja



Ne odlagajte izrabljenih strojev med hišne odpadke. Oddajte izrabljeno elektronsko in električno opremo skladno z upoštevanjem nacionalnih zakonskih aktov se izrabljeni električni stroji zbirajo posebej in se jih okolju prijazno reciklira.

12. Tehnični podatki

Legenda znakov v tabeli na strani 2.

Spremembe so mogoče zaradi tehničnega napredka.

P_1 = vhodna moč motorja

P_2 = izhodna moč motorja

n_0 = Vrtljaji brez obremenitve

n_1 = Vrtljaji pod obremenitvijo

T_{90} = Največja globina reza 90°

T_{45} = Največja globina reza 45°

A = Nastavljiv kot reza v°

D = Premer lista žage

d = Premer vpenjalne izvrtine

a = Največja dovoljena širina lista žage

b = Globina reza lista žage

m = Teža žage

Objavljeni tehnični podatki so predmet tolerančnih meritev (kot je navedeno v veljavnih standardih).



Vrednosti emisij

Lahko se uporabi kot uvodna ocenitev izpostavljenosti. Deklarirani tresljaji predstavljajo v glavnem le najpogostejše načine uporabe stroja. Vseeno stroj se lahko uporablja tudi na drugačne načine, z drugačno opremo, zato lahko vrednosti tresljajev odstopajo. To lahko pomembno dvigne nivo izpostavljenosti preko vsega delovnega perioda. Ocena izpostavljenosti vibracijam lahko upošteva čas, ko se stroj izklaplja ali obratuje brez obremenitve. To lahko pomembno zniža nivo izpostavljenosti preko vsega delovnega obdobja.

Vrednost vibracij (vektorski seštevek treh smeri) izmerjenih po standardu EN 60745:

$a_{h,D}$ = Vrednost emisije vibracij

(pri žaganju vezane plošče)

$K_{h,D}$ = Nevarne vibracije

Tipični A-efektivno opažen nivo zvoka:

L_{pA} = Nivo zvočnega tlaka

L_{WA} = Nivo zvočne moči

K_{pAWA} = Nevarno (nivo hrupa)

Med obratovanjem lahko pride do nivoja hupa 80 dB(A)



Nadenite si ustrezno zaščito sluha!

SPLOŠNA VARNOSTNA NAVODILA



OPOZORILO! Preberite splošna varnostna navodila in navodila za uporabo pred uporabo orodja. **Neupoštevanje opozoril in navodil lahko povzroči električni udar ogenj ali/in hude poškodbe.** Shranite ta varnostna navodila. **Izraz »ročni električni stroji« se nanaša tudi na baterijski program ročnih strojev.**

1. **Vzdržujte delovišče varno**
 - a. **Poskrbite, da bo delovno področje čisto dobro osvetljeno.** Razmetan in temačen prostor kliče po nesreči.
 - b. **Ne uporabljajte stroja v bližini vnetljivih tekočin ali plinov zaradi možnosti iskrenja.** Električno orodje povzroča iskrenje, ki lahko zaneti prah ali ogenj.
 - c. **Ne dovolite približevanja opazovalcem in otrokom stroju med obratovanjem.** Lahko vas zmotijo pri delu in ogrozijo sebe, vas ali stroj.
2. **Zaščitite se pred električnim udarom**
 - a. **Vtikač se mora prilegati omrežni vtičnici. Ne modificirajte jih in ne uporabljajte vmesnih vtičnic za ozemljitve strojev.** Varni vtiči in vtičnice bodo zmanjšali možnost električnega udara.
 - b. **Ko delate z električnimi stroji se izogibajte dotikov z ozemljenimi deli kot so vodne pipe, radiatorje, štedilnike, hladilnike.** Obstaja velik riziko električnega udara, če je vaše telo ozemljeno.
 - c. **Ne izpostavljajte stroja dežju ali vlagi.** Ne uporabljajte orodja na mokrih ali vlažnih lokacijah saj s tem povečujete nevarnost električnega udara.
 - d. **Ne zlorablajte kabla stroja. Električni kabel ni namenjen vleki, nošnji ali vezanju. Ne vlecite vtikača za kabel iz vtičnice. Ne izpostavljajte el. kabel vročini, olju, ostrim robovom ali premikajočih delov.** Poškodovan kabel lahko povzroči električni udar.
 - e. **Ko delate zunaj uporabljajte el. podaljške, ki so namenjeni zunanji uporabi.** Uporaba zunanjih el. podaljškov zmanjša nevarnost el. udara.
 - f. **Pri delu v vlažnih prostorih uporabljajte omrežno diferencialno tokovno varovanje (RCD)**
3. **Osebna varnost**
 - a. **Zavzemite pravilno držo in ravnotežje med delom. Glejte kaj delate. Uporabljajte zdravo pamet. Ne delajte s strojem ko ste utrujeni ali pod vplivom opojnih substanc.** Trenutek nepazljivosti lahko povzroči poškodbo!
 - b. **Uporabljajte zaščitna delovna sredstva (očala in zaščitno masko, ko delate v prahu, nehrseča obutev, pokrivalo, rokavice).**
 - c. **Pred priklopom stroja na električno omrežje se prepričajte, da je izklopljeno stikalo za vklop stroja! Ko stroje ne uporabljate, pred servisiranjem ali zamenjavo orodij ali opreme izvlecite vtič iz omrežne vtičnice oz. izvlecite baterijski paket.** Pri nošnji orodja lahko hitro s prstom dotaknete prožilo in povzročite poškodbo.
 - d. **Odstranite ključe ali napenjala!. Pred zagonom stroja preverite, da so vsi ključi in pomožna orodja odstranjena iz stroja.** Karkoli od vpenjal lahko ob vključitvi poleti po prostoru in povzroči poškodbo.
 - e. **Ne pretiravajte. Bodite pravilno postavljeni in stabilni med delom.** To vam omogoča boljši nadzor nad strojem.
 - f. **Bodite oblečeni delu primerno. Ne nosite ohlapnih oblačil ali visečega nakita, lase in viseče dele obleke imejte stran od vrtečih se delov.** Preprečite, da se vam nebi kaj zapletlo v vrteče se dele.
 - g. **Če uporabljate odsesovalne sisteme se prepričajte, da so pravilno nameščeni in preklopljeni in vmesniki pašejo na stroj.** Uporaba odsesanih sistemov zmanjša nevarnost poškodb zaradi prahu.
4. **Uporaba stroja in vzdrževanje.**
 - a. **Ne preobremenjujte strojev. Delo boste opravili bolje, hitreje in varneše, če delate z občutkom. Ne uporabljajte malih strojev za dela, ki jih opravljajo težki stroji.** Ne uporabljajte strojev nenamensko! Uporabljajte pravo orodje za delo.
 - b. **Ne vklopite stroja če je vklopni gumb ne ostane na položaju vklopljeno/izklopljeno.** Noben stroj ne more biti pod nadzorom, če stikalo za vklop/izklop ne deluje pravilno in ga je potrebno popraviti.
 - c. **Ko stroje ne uporabljate, pred servisiranjem ali zamenjavo orodij ali opreme izvlecite vtič iz omrežne vtičnice oz. izvlecite baterijski paket.** Tako zmanjšamo možnost poškodb ob nenamenskem vklopu stroja.
 - d. **Hranite stroje in njihova navodila za uporabo izven dosega otrok ali nepooblaščenih oseb.** Stroji so lahko v rokah nepoučenih oseb nevarno orodje!
 - e. **Upošteвайте navodila za vzdrževanje in postopke zamenjave orodij. Redno pregledjte vse vitalne dele stroja in po potrebi obrabljene in poškodovane dele zamenjajte oz. pošljite stroj v usposobljeno servisno delavnico.** Poskrbite, da bodo mesta, kjer držimo stroj čista, suha in brez olj ali maziv.
 - f. **Imejte rezilne površine ostre in čiste za doseganje boljših in varnejših rezultatov.** Pravilno vzdrževana in servisirana oprema olajša delo in omogoča boljšo kontrolo nad strojem.
 - g. **Za vašo varnost uporabljajte samo namensko dodatno opremo, ki je opremljena z navodili za uporabo in jo navaja oz. priporoča proizvajalec stroja.** Uporaba stroja izven predpisanega namena in uporaba nenamenske dodatne opreme lahko resno ogrozi osebno varnost
5. **Baterijsko orodje in vzdrževanje**
 - a. **Baterije polnite le s polnilcem po navodilih proizvajalca.** Polnjenje z drugimi polnilci lahko povzroči uničenje baterijskega paketa ali celo požar.
 - b. **Uporabljajte samo originalne baterijske pakete po Metabo specifikaciji.** Uporaba drugih baterijskih paketov lahko ustvari nevarnost poškodb.
 - c. **Kadar se baterijski paket ne uporablja, ga imejte stran od kovinskih predmetov kot so vijaki, žblji, sponke, kovanci, podložke,.... Tako preprečimo možnost kratkega stika.** Spoj obeh polov baterijskega paketa lahko povzroči požar
 - d. **Pod določeni mi pogoji lahko pride do izlitja tekočine iz baterijskega paketa. Vse dele telesa, ki pridejo v kontakt s tem izpirajte z vodo in poiščite pomoč zdravnika.** Izlita tekočina iz baterijskega paketa lahko povzroči opekline.
6. **Servis**

Prepustite servisne posege v vaš stroj le specializiranim servisnim delavnicam, ki bodo uporabili originalne rezervne dele. Tako bo zagotovljeno varno delo z pravilno vzdrževanim strojem.

GARANCIJSKI LIST

za **metabo** stroje

metabo[®]
 PROFESSIONAL POWER TOOL SOLUTIONS
 FIRMA IN SEDEŽ
 DAJALCA GARANCIJE:
Metabo d.o.o.
 Poslovna cona A 12
 SI - 4208 ŠENČUR

Oznaka in TIP: _____

Datum izročitve blaga: _____

Firma in sedež prodajalca: _____

Žig in podpis prodajalca: _____

Serijska številka stroja: _____

Dvojniki garancijskega lista se ne izdajajo!

- Metabo d.o.o. jamči za lastnosti in brezhibno delovanje stroja v garancijskem roku, ki začne teči z izročitvijo blaga potrošniku.
- Za zgoraj navedeni stroj priznavamo 12 mesečni garancijski rok, ki začne teči od dneva izročitve blaga potrošniku. Vse poškodovane dele bomo v tem roku brezplačno zamenjali oz. nadomestili z novimi. Kot garancija se ne prizna obraba potrošnega materiala in pribora kot so krtačke, kabli, maziva, svedrji, rezila, obdelovalne plošče, ipd.
- Garancija velja samo ob posegu, ki ga lahko opravi pooblaščen serviser za Metabo stroje. Servis je potrebno opraviti na vsakih 70-100 delovnih ur. Če serviser ugotovi, da je bil aparat v garancijskem roku neprimerno vzdrževan, se garancija ne prizna.
- Iz garancije izključujemo popravila, ki se opravijo zaradi nemarnega ravnanja, vzdrževanja ali neprimerne uporabe.
- Rok popravila ne sme biti daljši od 45 dni, v nasprotnem primeru vam aparat v celoti zamenjamo z novim.
- V primeru, da popravilo proizvoda v garancijski dobi traja več kot 3 delovne dni, se vam garancijski rok podaljša za toliko dni, kolikor je bil čas popravila.
- Garancija ne izključuje pravic potrošnika, ki izhajajo iz odgovornosti prodajalca za napake na blagu.
- Garancija prične teči z dnem prodaje, kar dokažete s potrjenim garancijskim listom in računom. Pazite, da vam prodajalec izpolni garancijski list s pravilnim datumom prodaje, originalnim žigom, prepisano serijsko številko stroja in podpisom, drugače se vam garancije ne prizna.
- Oskrbo z vsemi nadomestnimi deli zagotavljamo min. 8 let. Metabo zagotavlja popravilo stroja izven garancijskega roka min. 5 let.
- Garancija za Metabo stroje velja na celotnem območju Evropske skupnosti.
- Garancija se ne prizna :
 - če je v aparat posegla nepooblaščen oseba,
 - če so okvare mehanske oz. fizične,
 - če so okvare nastale med transportom po naši izročitvi,
 - če ni potrjen garancijski list in priložen originalen račun,
 - za ves potrošnji material (krtačke, kabli, maziva, redni pregled).

Servis za okvare v garancijskem roku:



VARESI d.o.o.
 Cesta v Gorice 2a
 Tel.: 01/505 75 81
1000 Ljubljana

Metabo 3-letna garancija

XXL garancija je na voljo za vse države, ki so navedene na spletni strani www.metabo.si.

Potrđilo o 3-letni garanciji in vsi pogoji so objavljeni na navedeni spletni strani.

Obiščite jo in izpolnite potrebne podatke za 3-letno XXL Metabo garancijo.

PROFESSIONAL POWER TOOLS

metabo[®]
work. don't play.

Metabowerke GmbH,
72622 Nürtingen, Germany
www.metabo.com